

РЕЛЕ ВРЕМЕНИ ВЛ-61М

ТУ 27.12.24-007-17114305-2019
ИНСТРУКЦИЯ ПО ЭКСПЛУАТАЦИИ

ОБЩИЕ СВЕДЕНИЯ



Реле времени ВЛ-61М предназначено для коммутации электрических цепей с определенными, предварительно установленными выдержками времени, и применяется в схемах автоматики как комплектующее изделие. Реле ВЛ-61М собрано на современной элементной базе.

УСЛОВИЯ ЭКСПЛУАТАЦИИ

Диапазон рабочих температур от -20 до +45°C. Реле должны эксплуатироваться в помещениях с искусственно регулируемым климатическими условиями.

Воздействие вибраций с ускорением до 1g с частотой до 100Гц, до 2g с частотой до 60Гц. Воздействие по сети питания импульсных помех, не превышающих двойную величину напряжения питания и длительностью не более 10мкс.

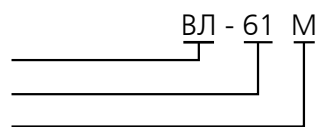
Окружающая среда взрывобезопасная, не содержащая пыли в количестве, нарушающей работу реле, а также агрессивных газов и паров в концентрациях, разрушающих металлы и изоляцию.

Степень защиты реле – IP40, выводных зажимов – IP20. Реле предназначено для монтажа на DIN-рейку или на плоскость.



СТРУКТУРА УСЛОВНОГО ОБОЗНАЧЕНИЯ

Реле времени
Модификация
Тип корпуса



ТЕХНИЧЕСКИЕ ХАРАКТЕРИСТИКИ

Реле времени ВЛ-61М является универсальным устройством и может функционировать в 2 режимах от источника питания напряжением 24В переменного или постоянного тока и 220В переменного тока.

Напряжение питания, В, постоянный и переменный ток	24 220
Диапазоны выдержек времени	0.1...9.9с, 1...99с, 0.1...9.9мин, 1...99мин, 0.1... 9.9ч
Средняя основная погрешность, %	0,2
Погрешность от изменения температуры на 1°C, %	0.1
Время повторной готовности, с, не более	0.1
Время возврата, с, не более	0.1
Допустимые отклонения напряжения питания, %	±10
Потребляемая мощность, Вт, не более	1.4
Масса, кг	0.12
Номинальные режимы коммутации на одну контактную группу (количество циклов срабатывания, не менее)	0.1А, 12В ≅ (не менее 5x10 ⁵) 5А 30В = (не менее 9x10 ⁴) 5А 220В ~ (не менее 9x10 ⁴)

УСТРОЙСТВО И РАБОТА

Режим работы реле и диапазон выдержки времени задаются с помощью поворотного переключателя «РЕЖИМ», расположенного на передней панели. Каждому из 10 положений соответствует определенный режим и диапазон выдержки времени.

Положение переключателя	1	2	3	4	5	6	7	8	9	10
Режим работы	Режим 1. Задержка включения					Режим 2. Формирование импульса				
Диапазон	0,1...9,9 с	1...99 с	0,1...9,9 мин	1...99 мин	0,1...9,9 ч	0,1...9,9 с	1...99 с	0,1...9,9 мин	1...99 мин	0,1...9,9 ч

Требуемое время выдержки в пределах выбранного диапазона устанавливается переключателями десятков и единиц на лицевой панели.

Исполнительное реле имеет два переключающих контакта с выдержкой времени.

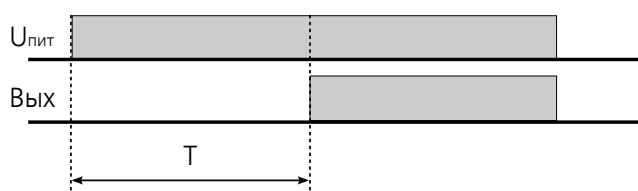
При подаче питания начинается отсчет времени – светодиод на лицевой панели мигает зеленым цветом (если выходное реле не сработало), или оранжевым (при сработавшем выходном реле). По завершении отсчета времени и выключенном исполнительном реле светодиод светится зеленым цветом, при сработавшем реле – светится оранжевым цветом.

В реле имеется индикация режима «Ошибка установки»: зеленый индикатор мигает 3 раза в течении 2 секунд и 2 секунды пауза, после чего цикл повторяется. Это значит, что либо обе ручки установки выдержки времени импульса или паузы реле находятся в положении «0», либо когда переключатели установки режима и выдержки времени не попали в свои фиксируемые положения.

ВРЕМЕННЫЕ ДИАГРАММЫ РАБОТЫ РЕЛЕ

Режим 1.

Задержка включения.



Режим 2.

Формирование импульса.

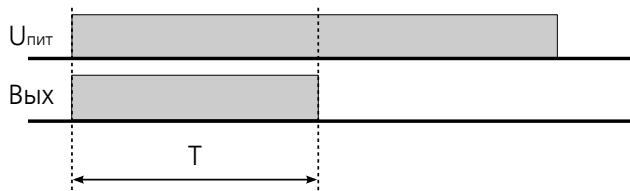
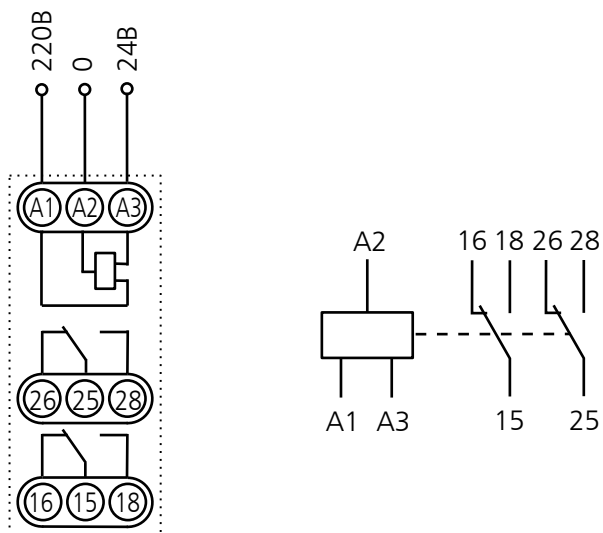
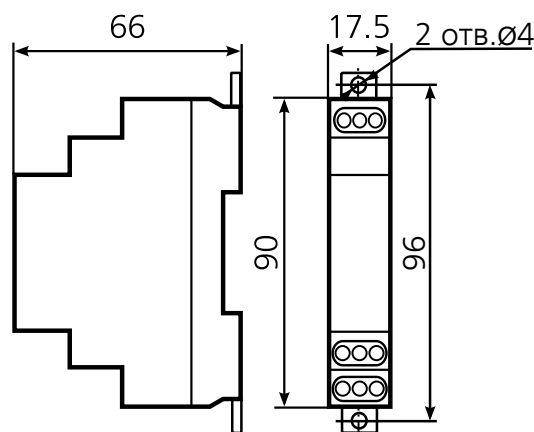


СХЕМА ПОДКЛЮЧЕНИЯ



ГАБАРИТНЫЕ И УСТАНОВОЧНЫЕ РАЗМЕРЫ



ВНИМАНИЕ! Для исключения сбоев в работе реле при коммутации индуктивной нагрузки (электромагнит, электромагнитный клапан и др.), подключите непосредственно к клеммам нагрузки помехоподавляющую цепь в виде последовательно соединенных резистора 100...200 Ом 2Вт и неполярного конденсатора 0.1...0.22 мкф 400...600В.

ГАРАНТИЙНЫЕ ОБЯЗАТЕЛЬСТВА

Предприятие-изготовитель гарантирует нормальную работу прибора в течение 2 лет со дня ввода в эксплуатацию при соблюдении условий эксплуатации, но не более 2.5 лет со дня отгрузки потребителю.

При повреждении корпуса и контрольной наклейки претензии не принимаются.

Реле проверено и признано годным к эксплуатации.

Дата выпуска " ____ " _____ 20__

Представитель ОТК _____

М. П.